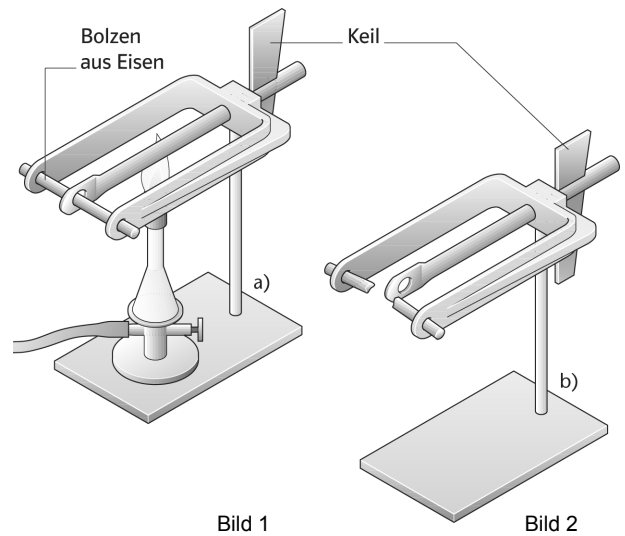
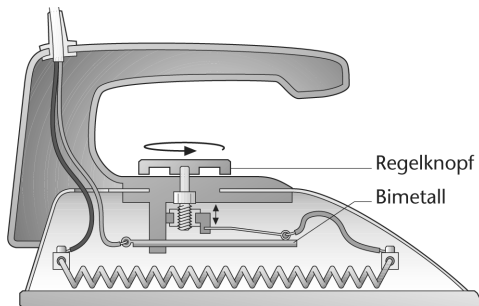


Physik Klasse 6c

A1 Ein Bolzen aus Eisen wird in eine Halterung eingeklemmt. Die bewegliche Mittelstange wird erhitzt und mit dem Keil festgespannt (Bild 1). Bild 2 zeigt, was nach einigen Minuten passiert. Erkläre das Versuchsergebnis.



A2 Ist ein Bügeleisen in Betrieb, kannst du beobachten, wie es sich immer wieder ein- und ausschaltet. Ein Bimetall wird hier als Schalter eingesetzt. Ergänze den Lückentext mit den folgenden Begriffen: *eingeschaltet, erwärmt, Heizspirale, Kreislauf, oben, schließt, unten, unterbrochen*



Wenn das Bügeleisen _____ wird, fließt elektrischer Strom durch die _____. Sie _____ sich und erwärmt damit auch das Bimetall. Es biegt sich nach _____. Der Stromkreis wird

_____ und die Heizspirale kühlt sich deshalb ab. Das Bimetall biegt sich daraufhin wieder nach _____ und _____ den Stromkreis erneut. Nun fließt wieder elektrischer Strom durch die Heizspirale und der _____ beginnt erneut.